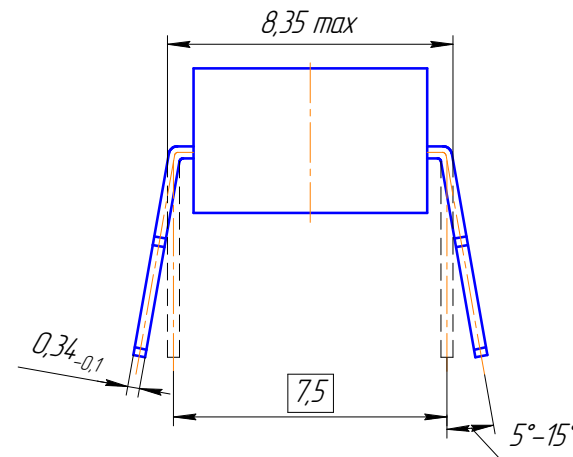
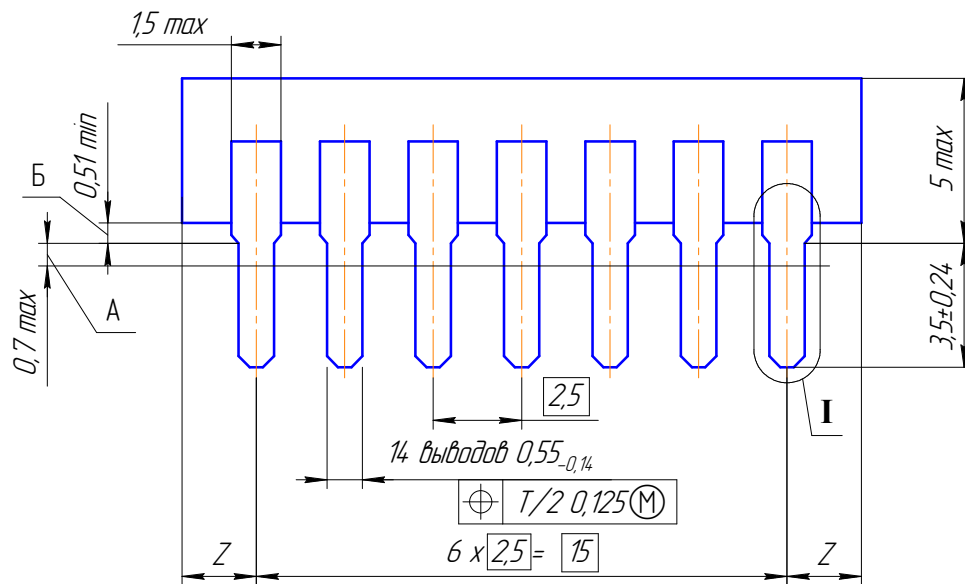
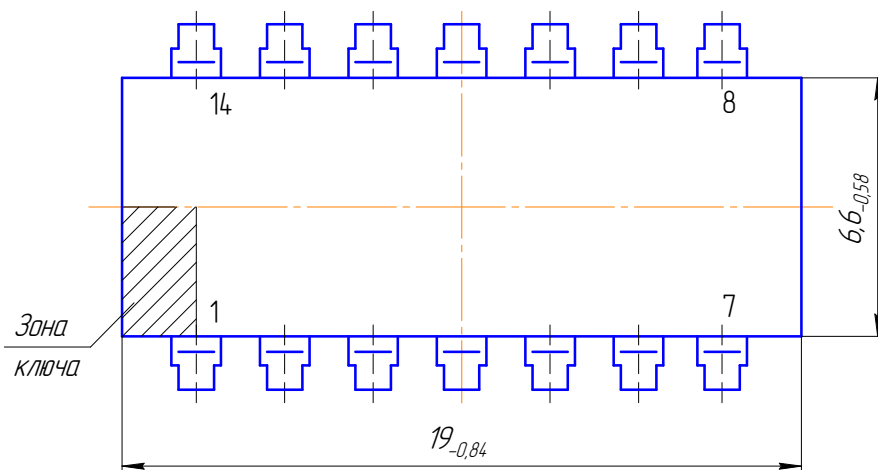
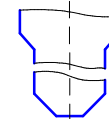


Микросхема интегральная в корпусах
201.14-1, 201.14-2, 201.14-11, 201.14-12, 201.14-13
Габаритный чертеж У80.073.015ГЧ



I
Вариант исполнения
М 10:1
14 мест



1. А – длина вывода, в пределах которой установлено смещения осей выводов от номинального расположения.
2. Б – длина вывода, обеспечивающая гарантийный зазор между плоскостью основания микросхемы и установочной плоскостью.
3. Размер [7,5] выполняется при установке ИС на печатную плату.
4. Нумерация выводов показана условно.
5. Форма выводов, ограниченная размером 1,5 мм max, не регламентируется.
6. Значение "z" в пределах 0,75–2,25 мм.
7. Допускается увеличение ширины корпуса до 7,2 мм за счет облоя.
8. Для ранее разработанных ИС допускается длина корпуса 19,5 мм max.